

KÖCO SD DIN EN ISO 13918

Kopfbolzen
Shear connector
Connecteur d'ancrage
Conector de espiga

mit/with/avec/con



Bauregelliste (DIBt)

Für Stahleinbauteile gemäß Europäischer Technischer Zulassung ETA-03/0039 bzw. ETA-03/0040 (außer 6 und 12 mm)
For steel components acc. to European Technical Approval ETA-03/0039 resp. ETA-03-0040 (except 6 and 12 mm).

d ₁	l ₂	h ₄ ¹	d ₅	d ₃ ¹	h ₃	Artikel-Nr. ² Part-no. No. d'article No. articulo	Masse Mass Poids Peso kg/100	Keramikring Ceramic ferrule Bague réfractaire Cerámica	Bolzenhalter Chuck Mandrin Porta espárrago							
6	35	2,5	13	8,5	5	016-0005-001	1,23	UF 6 (SN 6)	350-0056-000							
	50					016-0001-001	1,56									
	75					016-0003-001	2,12									
	100					016-0004-001	2,67									
10	30	2,5	19	13	7	016-0031-001	3,12	UF 10 (SN 10)	350-0164-000							
	50					016-0033-001	4,36									
	75					016-0035-001	5,90									
	100					016-0038-001	7,44									
	125					016-0039-001	8,98									
	150					016-0040-001	10,52									
	175					016-0041-001	12,06									
	12					30	3			25	17	8	016-0060-001	5,26	UF 12 (SN 12)	350-0059-000
13	25	3	25	17	8	016-0090-001	5,11	UF 13 (SN 13)	350-0059-000							
	50					016-0091-001	7,72									
	75					016-0092-001	10,32									
	100					016-0095-001	12,93									
	125					016-0096-001	15,53									
	150					016-0098-001	18,14									
	175					016-0100-001	20,74									
	200					016-0101-001	23,35									
	225					016-0102-001	25,59									
	250					016-0104-001	28,56									
	300					016-0106-001	33,77									
	350					016-0350-001	38,98									
	400					016-0107-001	44,19									
	16					35	4,5			32	21	8	016-0130-001	9,79	UF 16 (SN 16)	350-0060-000
						50							016-0132-001	12,15		
75		016-0134-001	16,10													
100		016-0136-001	20,04													
125		016-0137-001	23,99													
150		016-0139-001	27,94													
175		016-0140-001	31,88													
200		016-0141-001	35,83													
225		016-0150-001	39,77													
250		016-0153-001	43,72													
275		016-0149-001	47,67													
300		016-0157-001	51,61													
350		016-0154-001	59,50													
400		016-0160-001	67,39													
525		016-0161-001	87,12													

¹ h₄ und d₃ sind Richtwerte.

¹ h₄ and d₃ are approximate values.

¹ h₄ et d₃ sont des valeurs indicatives.

¹ h₄ y d₃ valores indicativos.

² Artikel-Nr. gilt für Stahl, Festigkeit 4.8, blank, andere Ausführungen siehe Tabelle Seite 1.

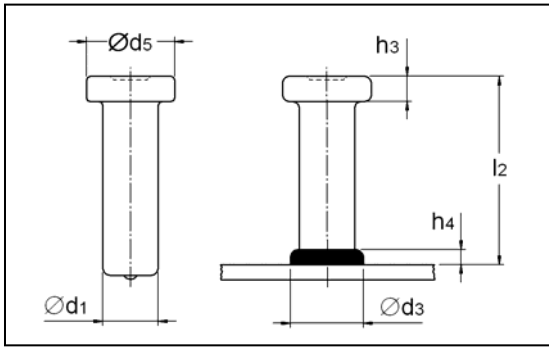
² Part-no. applies to steel, grade 4.8, uncoated, other types see chart page 1.

² No. d'article valable pour acier, catégorie 4.8, sans revêtement, autres types voir tableau page 1.

Andere Abmessungen auf Anfrage. Other dimensions upon request.

Autres dimensions disponible sur demande

Son posibles otras dimensiones bajo pedido.



KÖCO SD DIN EN ISO 13918
 Kopfbolzen
 Shear connector
 Connecteur d'ancrage
 Conector de espiga

mit/with/avec/con



Für Stahleinbauteile gemäß Europäischer Technischer Zulassung ETA-03/0039 bzw. ETA-03/0040 (außer 6 und 12 mm)
 For steel components acc. to European Technical Approval ETA-03/0039 resp. ETA-03-0040 (except 6 and 12 mm).

d ₁	l ₂	h ₄ ¹	d ₅	d ₃ ¹	h ₃	Artikel-Nr. ² Part-no. No. d'article No. articulo	Masse Mass Poids Peso kg/100	Keramikring Ceramic ferrule Bague réfractaire Cerámica	Bolzenhalter Chuck Mandrin Porta espárrago
19	50	6	32	23	10	017-0001-001	16,11	UF 19 (SN 19)	350-0060-000
	60					017-0002-001	18,2		
	75					017-0004-001	21,67		
	80					017-0005-001	22,7		
	90					017-0006-001	25,4		
	100					017-0007-001	27,23		
	125					017-0008-001	32,80		
	150					017-0010-001	38,36		
	175					017-0011-001	43,93		
	200					017-0012-001	49,49		
	225					017-0031-001	55,06		
	250					017-0079-001	60,62		
	275					017-0037-001	66,18		
	300					017-0079-001	71,75		
	350					017-0082-001	82,88		
400	017-0032-001	94,01							
525	017-0034-001	121,83							
22	50	6	35	29	10	017-0040-001	20	UF 22 (SN 22)	350-0061-000
	75					017-0042-001	28,44		
	90					017-0043-001	32,8		
	100					017-0044-001	35,90		
	125					017-0047-001	43,36		
	150					017-0048-001	50,82		
	175					017-0049-001	58,28		
	200					017-0050-001	65,74		
	225					017-0060-001	73,20		
	250					017-0058-001	80,66		
	300					017-0074-001	95,58		
	350					017-0101-001	110,50		
	400					017-0102-001	125,42		
	450					017-0105-001	140,34		
	525					017-0066-001	162,72		
25	75	7	40	31	12	017-0081-001	38,04	UF 25 (SN 25)	350-0062-000
	100					017-0070-001	47,67		
	125					017-0071-001	57,31		
	150					017-0072-001	66,94		
	175					017-0075-001	76,57		
	200					017-0076-001	86,21		
	225					017-0104-001	95,84		
	250					017-0103-001	105,47		
	300					017-0111-001	124,74		
	350					017-0112-001	144,01		
	400					017-0113-001	163,27		
	450					017-0114-001	182,54		
	525					017-0115-001	211,44		

¹ h₄ und d₃ sind Richtwerte.

¹ h₄ and d₃ are approximate values.

¹ h₄ et d₃ sont des valeurs indicatives.

¹ h₄ y d₃ valores indicativos.

² Artikel-Nr. gilt für Stahl S235J2+C450, andere Ausführungen siehe Tabelle Seite 1.

² Part-no. applies to steel S235J2+C450, other types see chart page 1.

² No. d'article valable pour acier S235J2+C450, autres types voir tableau page 1.

Andere Abmessungen auf Anfrage.

Other dimensions upon request.

Autres dimensions disponible sur demande

Son posibles otras dimensiones bajo pedido.